

QT4 Motorisée - Fiche technique

RotoQ Tronic Fenêtre de toit à rotation en bois vernis

QT4 E/F/S



Aperçu des avantages

- + Montage sans outil sur toiture et sans vis, confirmation de chaque étape par un «CLIC»
- + Efficacité énergétique, isolation thermique performante
- + Mise en service immédiate avec capteur solaire, moteur, commande et capteur de pluie
- + Raccordement intégré pour volet roulant extérieur
- + Possibilité de ventilation automatique avec horloge programmable

Pentes de toit admissibles : de 15° à 90°

Caractéristiques techniques

	RotoQT4 (bois)
Domaine d'application	Pentes de toit de 15° à 90°
Installation	Pour une atmosphère naturelle dans des pièces sèches et humides
Matériaux dormant et ouvrant	Pin massif, lamellé collé, indéformable et traitement hydrofuge
Coloris	Pin naturel avec trois couches de protection dont une double de vernis transparent. Existe aussi en bois laqué blanc (RAL 9016)
Mécanisme de verrouillage	Motorisation à chaîne, dissimulée dans le châssis 3 motorisations possibles : électrique filaire (E), électrique par commande radio (F) et solaire (S)
Nettoyage	Blocage manuel
Poignée	Poignée ergonomique et commande manuelle en option
Etanchéité	2 joints dans l'ouvrant
Finition extérieure	Anthracite métallisé (R703)



Ventilation
simple et sûre



Entretien
confortable et sécurisé

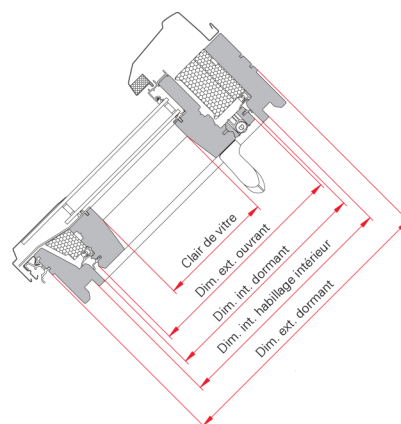


Dimensions disponibles et intérieures de la fenêtre de toit

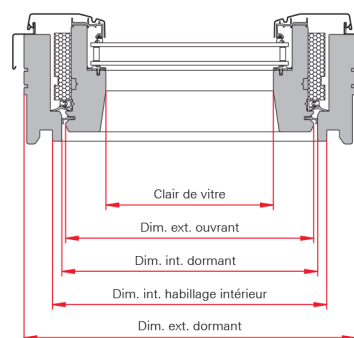
Taille	Dimension ext. Dormant (l x h) en mm	Dimension int. Habillage int. (l x h) en mm	Dimension clair de vitre (l x h) en mm
055/078	550/774	495/719	381/571
055/098	550/974	495/919	381/771
078/098	780/974	725/919	611/771
078/118	780/1174	725/1119	611/971
078/140	780/1394	725/1339	611/1191
078/160*	780/1596	725/1541	611/1393
094/118*	942/1174	887/1119	773/971
094/140*	942/1394	887/1339	773/1191
094/160*	942/1596	887/1541	773/1393
114/118	1140/1174	1085/1119	971/971
114/140	1140/1394	1085/1339	971/1191
114/160*	1140/1596	1085/1541	971/1393
134/098	1340/974	1285/919	1171/771
134/140	1340/1394	1285/1339	1171/1191

* dimension non disponible en vitrage 2G

Coupe A-A



Coupe B-B



Vitrages disponibles

Confort (vitrage 2S): Double vitrage sécurité isolant thermique

Double Confort (vitrage 2G): Double vitrage sécurité isolant thermique et isolation acoustique

Tout Confort (vitrage 2P): Double vitrage sécurité isolant thermique teinté et isolation acoustique

Confort (vitrage 3C): Triple vitrage sécurité isolant thermique avec revêtement anti-buée et isolation acoustique

Désignation	Désignation du vitrage	Coefficient d'isolation thermique de la fenêtre Valeur U_w en W/m^2K EN 12567-2	Affaiblissement acoustique		Classe de perméabilité à l'air EN 12207	Coefficient d'isolation thermique du vitrage Valeur U_g en W/m^2K EN 673	Facteur solaire Valeur S_w
			Valeur R_{wp} (C ; C_v) en dB EN ISO 140-3, EN ISO 717-1	S0			
Q-4 H2SAL	Double vitrage Confort	1,2	33 (-2 ; -4)	31 (-1 ; -4)	Classe 4	1,0	0.39
Q-4 H2GAL	Double vitrage Double Confort	1,2	35 (-1 ; -3)	32 (-1 ; -4)	Classe 4	1,0	0.36
Q-4 H2PAL	Double vitrage Tout Confort	1,2	35 (-1 ; -3)	32 (-1 ; -4)	Classe 4	1,0	0.22
Q-4 H3CAL	Triple vitrage Confort	1,0	38 (-2 ; -5)	32 (-1 ; -3)	Classe 4	0,7	0.41

Q-4 = Fenêtre de toit H = bois vernis AL = Finition extérieur Aluminium anthracite métallisé S1 = Ventilation intégrée S0 = Sans ventilation intégrée

Roto Frank
40 C Rue Altmayer
57500 Saint-Avold

Tél : +33 (0)3 72 43 01 70
france.contact@rotofrank.com

